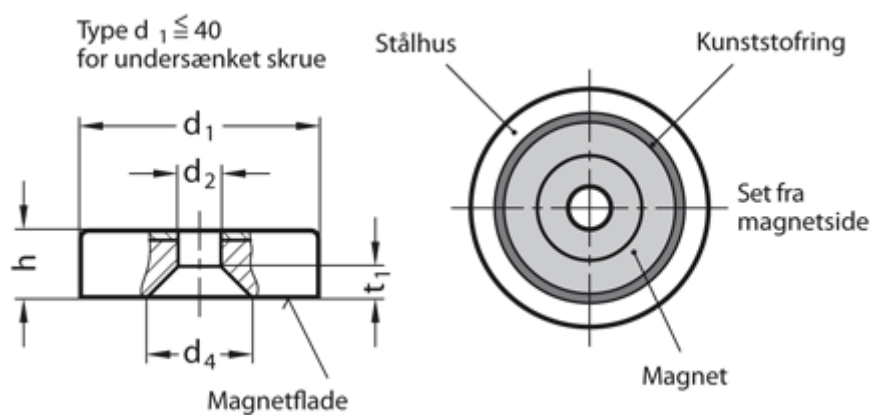


Varenummer: 201226016
Beskrivelse: E+G Magnet m/boring GN 50.4-HF-16-4,5-3,5
Hård ferrit - 200° C, 14N

Mål



d1	= 16 ±0,1
d2	= 3.5
d4	= 6.5
h	= 4,5 +0,2/-0,1
Holdekraft N	= 14
Materiale	= HF Hård ferrit - 200° C
t	= 1.5